

# Data sheet

## Brackets, Twin Pull



### End caps

100 % zamak, anodised or powder-coated

### Coloured trim

ABS

### Bottom bar

100 % aluminum alloy, anodised or powder-coated

### Twin Pull

100 % aluminum alloy, anodised or powder-coated

### Roller blind mechanism

Steel and plastic composition

### Size limitations

W: 600 up to 3000mm\*

H: 500 up to 5000mm\*

(\*depending on choice of textile and operation type)

### Light gaps

Operation side: 25mm, bearing side: 25mm

### Operation side

Right or left hand operation can be specified

DK

Dataark

**Beslag, Twin Pull**

**Endestykke**

100 % zamak, anodiseret eller pulverlakeret

**Farvet linie ABS**

**Tyngdeliste**

100 % aluminiumlegering, anodiseret eller pulverlakeret

**Twin Pull**

100 % aluminiumlegering, anodiseret eller pulverlakeret

**Mekanisme til rullegardin**

Stål- og plastiksammensætning

**Størrelsesbegrænsinger**

B: 600 op til 3.000 mm\*

H: 500 op til 5.000 mm\*

(\*afhængigt af valgte tekstil og betjeningstype)

**Åbning langs tekstil**

Betjeningsside: 25 mm, støtteside: 25 mm

**Betjeningsside**

Betjening i venstre eller højre side kan specificeres

DE

Datenblatt

**Träger, Twin Pull**

**Abdeckkappen**

100 % Zamak, eloxiert oder pulverbeschichtet

**Farbige Einfassung ABS**

**Unterleiste**

100 % Aluminiumlegierung, eloxiert oder pulverbeschichtet

**Twin Pull**

100 % Aluminiumlegierung, eloxiert oder pulverbeschichtet

**Rollo-Mechanismus**

Stahl- und Kunststoffzusammensetzung

**Größenbeschränkung**

B: 600 bis 3.000 mm\*

H: 500 bis 5.000 mm\*

(\*je nach Wahl des Textil- und Bedienungstyps)

**Lichtspalte**

Bedienseite: 25 mm, Trägerseite: 25 mm

**Bedienseite**

Für die Bedienung kann die linke oder rechte Seite festgelegt werden

NL

Gegevensblad

**Steunen, Twin Pull**

**Eindkappen**

100 % zamak, geanodiseerd of gepoedercoat

**Gekleurde rand ABS**

**Onderlat**

100 % aluminiumlegering, geanodiseerd of gepoedercoat

**Twin Pull**

100 % aluminiumlegering, geanodiseerd of gepoedercoat

**Rol Gordijnmechanisme**

Stalen en kunststof samenstelling

**Maatbeperkingen**

B: 600 tot 3000 mm\*

H: 500 tot 5000 mm\*

(\*afhankelijk van de keuze van de stof en het bedieningstype)

**Lichtspleet**

Bedieningszijde: 25 mm, lagerkant: 25 mm

**Bedieningszijde**

Er kan rechts- of linkshandige bediening worden gespecificeerd

FR

Spécifications techniques

**Dispositif de fixation, Twin Pull**

**Embouts**

100 % zamak, anodisé ou thermolaqué

**Garniture colorée ABS**

**Barre inférieure**

100 % alliage d'aluminium alloy, anodisé ou thermolaqué

**Twin Pull**

100 % alliage d'aluminium, anodisé ou thermolaqué

**Mécanisme du volet déroulant**

Composé d'acier et de plastique

**Limite de taille**

L: de 600 à 3000 mm\*

H: de 500 à 5000 mm\*

(\*selon le type de textile et le type d'opération)

**Trouées de lumière**

Côté opérationnel : 25 mm,

côté roulement : 25 mm

**Côté opérationnel**

Il est possible de choisir un modèle se situant à droite ou à gauche

IT

Scheda tecnica

**Staffe, Twin Pull**

**Cappucci terminali**

100 % zamak, anodizzato o verniciato a polvere

**Rifinitura colorata ABS**

**Barra inferiore**

100 % alluminio in lega, anodizzato o verniciato a polvere

**Twin Pull**

100 % alluminio in lega, anodizzato o verniciato a polvere

**Meccanismo della tenda a rullo**

Composizione in acciaio e plastica

**Dimensioni**

L: da 600 a 3000 mm\*

A: da 500 a 5000 mm\*

(\*a seconda della scelta del tessuto e del tipo di meccanismo)

**Luce tra i teli**

Lato azionamento: 25 mm,

lato cuscinetto: 25 mm

**Lato azionamento**

Può essere specificato l'azionamento a destra o a sinistra

ES

Hoja de datos

**Abrazaderas, Twin Pull**

**Tapas de extremo**

100 % zamak, anodizado o con revestimiento de polvo

**Ribete coloreado ABS**

**Barra inferior**

100 % aleación de aluminio, anodizado o con revestimiento de polvo

**Twin Pull**

100 % aleación de aluminio, anodizado o con revestimiento de polvo

**Mecanismo de estor enrollable**

Composición de acero y plástico

**Limitaciones de tamaño**

An.: 600 a 3000 mm\*

Al.: 500 a 5000 mm\*

(\*dependiendo de la elección del tejido y el tipo de accionamiento)

**Separaciones para entrada de luz**

Lado de accionamiento: 25 mm,

lado del cojinete: 25 mm

**Lado de accionamiento**

El accionamiento se puede colocar en el lado izquierdo o derecho

SE

Datablad

**Beslag, Twin Pull**

**Endcaps**

100 % zamak, anodiserad eller pulverlackerad

**Färgat reglage trim ABS**

**Bottenfält**

100 % zamak, anodiserad eller pulverlackerad

**Twin Pull**

100 % aluminium, anodiserad eller pulverlackerad

**Rullgardinsmekanism**

Stål- och plastkomposition

Storleksbegränsningar

B: 600 upp till 3000 mm\*

H: 500 upp till 5000 mm\*

(\*beroende på tygval och hanteringstyp)

**Ljusinsläpp**

Hanteringssida: 25 mm,

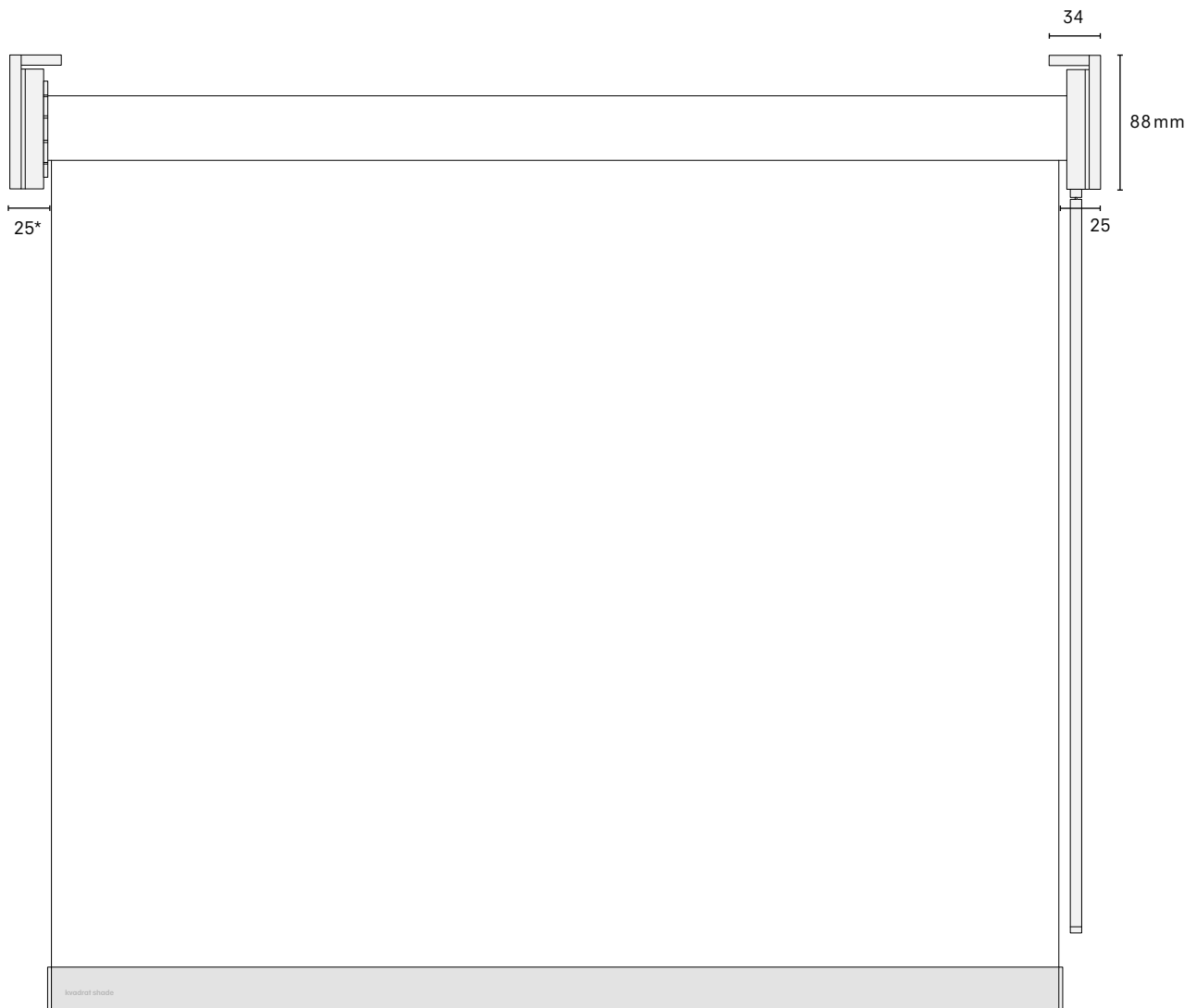
motsatt sida: 25 mm

**Hanteringssida**

Välj mellan höger- eller vänsterhandsanpassad

5 year  
warranty

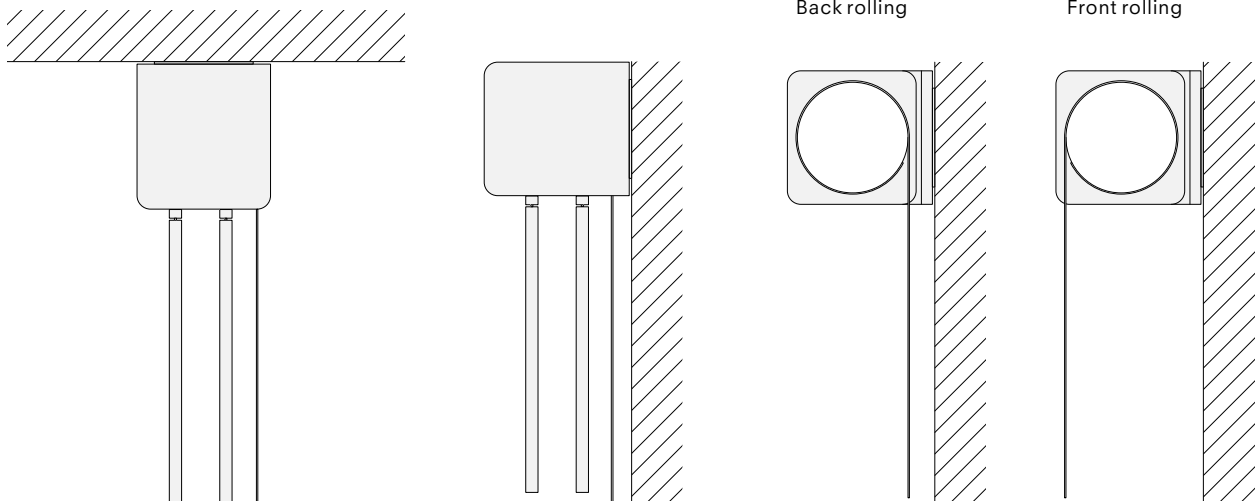
## Front view



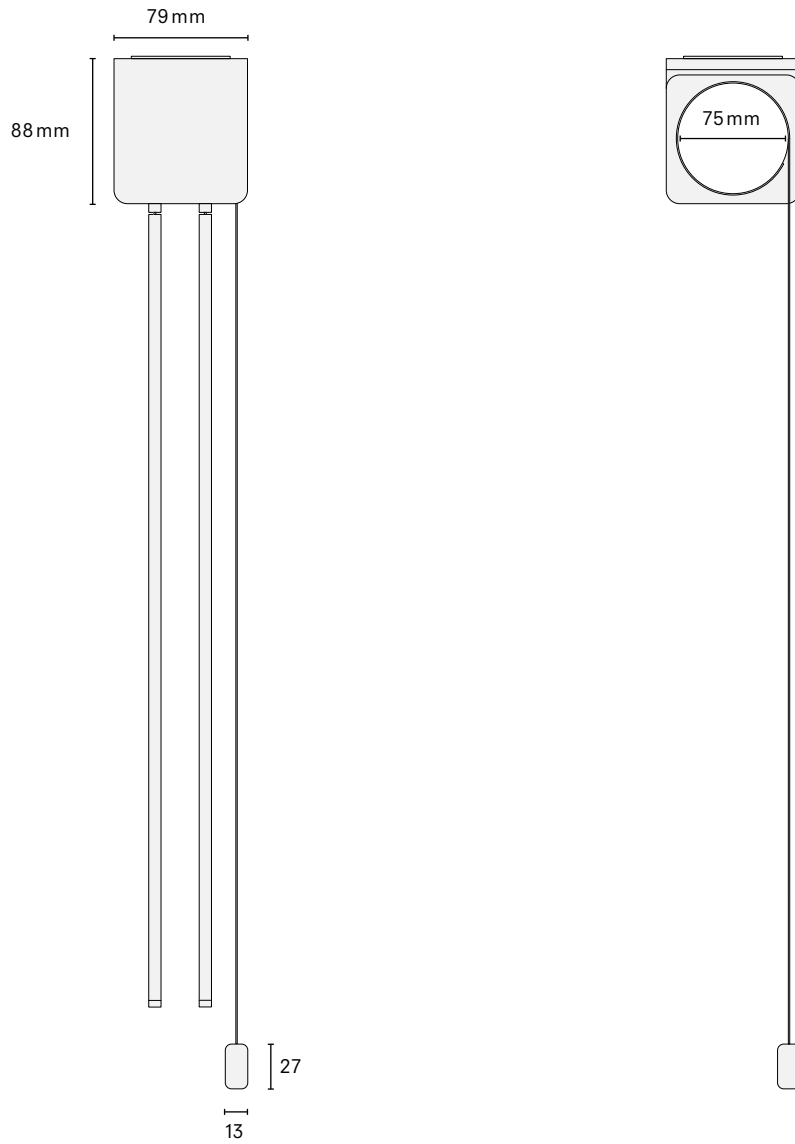
\* Exception when the bottom stopper is used on the idle end side

## Installation

Any vertical or horizontal surface



## Side view



## Overview

Width of system	Width up to 2.40 mtr (42 mm tube)			Width up to 2.80 mtr (50 mm tube)		
	Fabric thickness	0.35	0.55	0.75	0.25	0.50
Max. system height	540 cm	540 cm	540 cm	400 cm	320 cm	260 cm